

아키온건축사무소

TEL . 031) 276-7900

FAX . 031) 276-7907

경기도 용인시 기흥구 영덕동
1315 희스유타워 A동 1008-2

공사명
PROJECT TITLE

분당수지유타워
공작물 축조신고

주 기 NOTE

설 계 DESIGNED BY

제 도 DRAWN BY

검 사 CHECKED BY

승 인 APPROVED BY

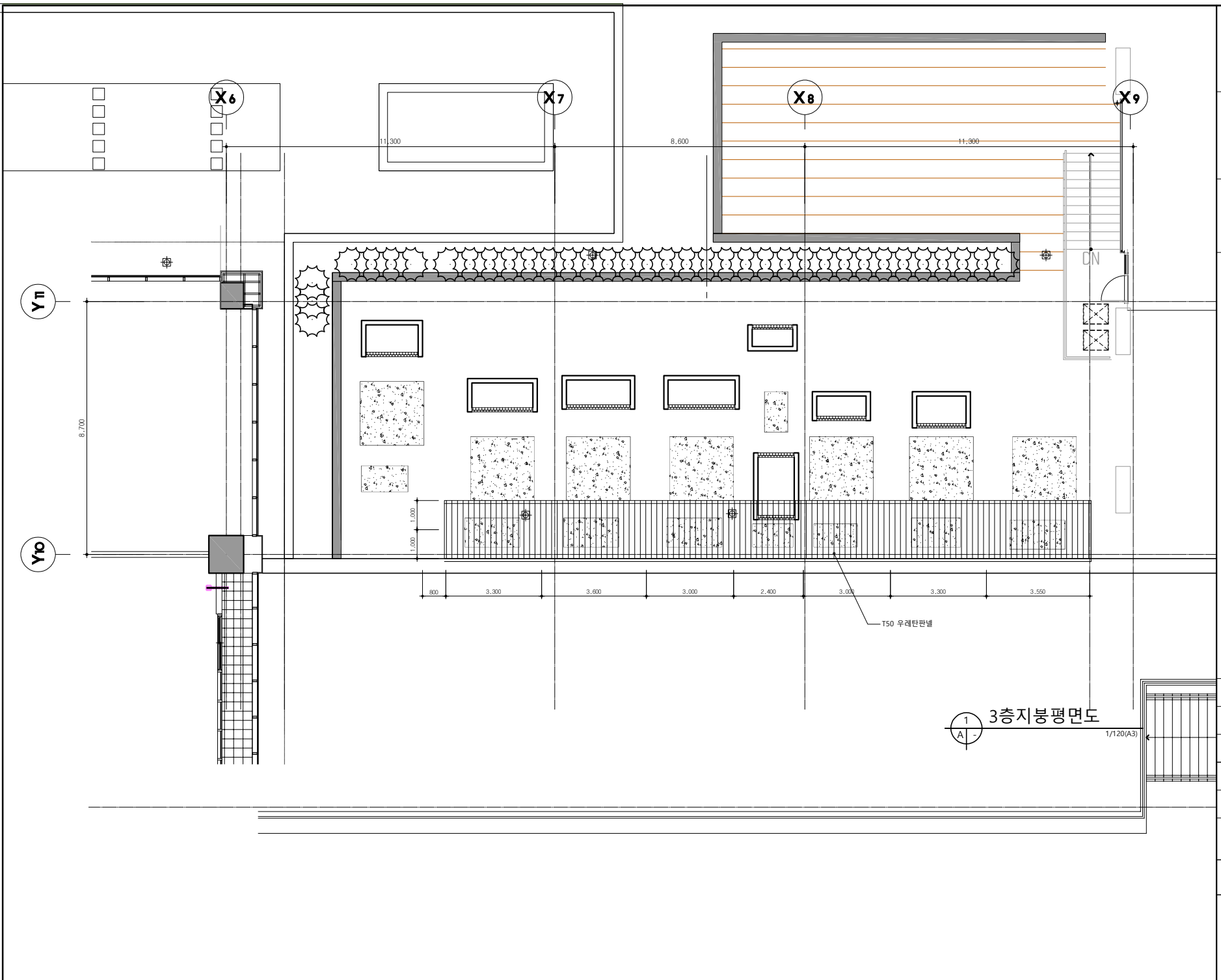
일 자 DATE 2024. 08.

축척 SCALE	A1	1/60
	A3	1/120

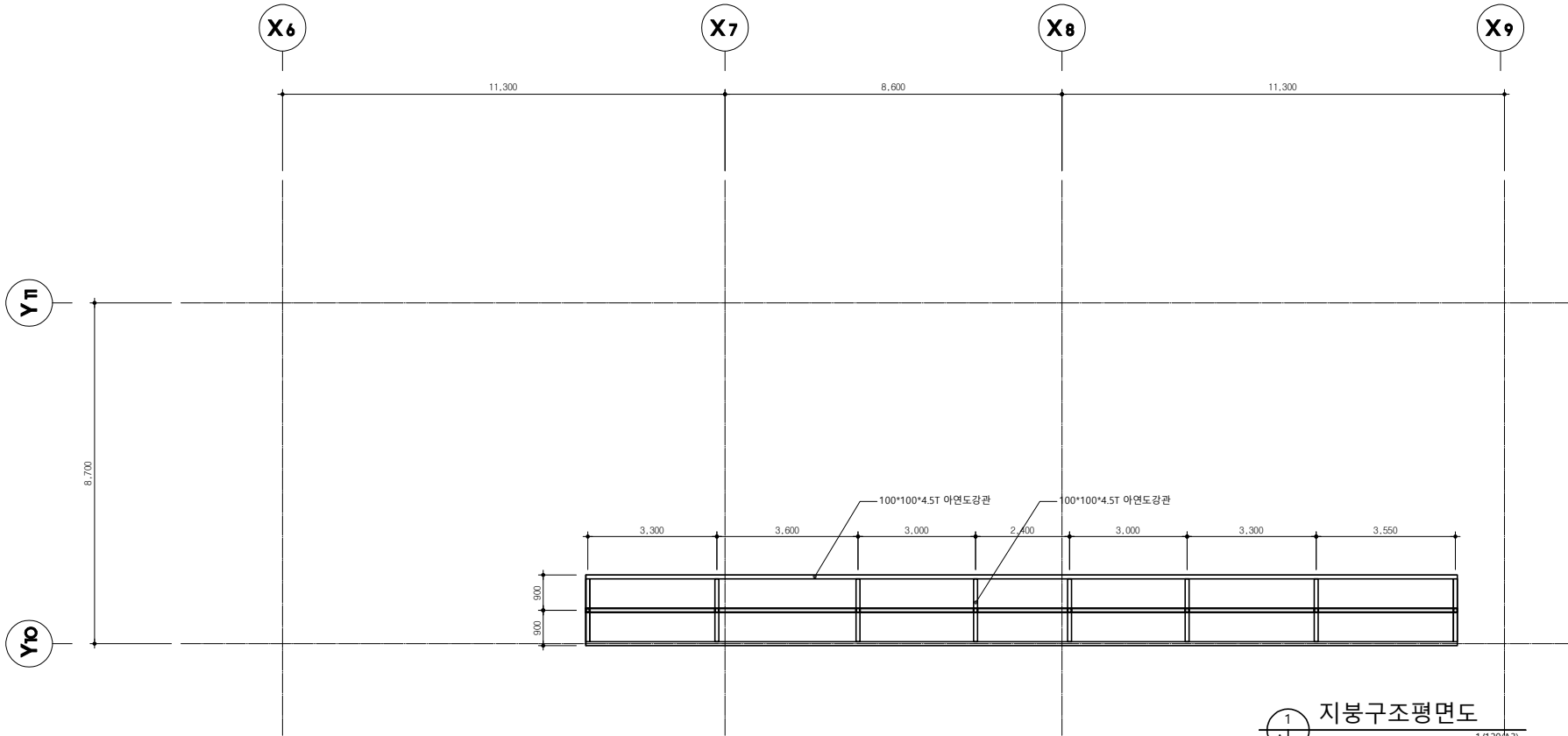
도면번호 SHEET NO
A - 137

도면명 SUBJECT TITLE

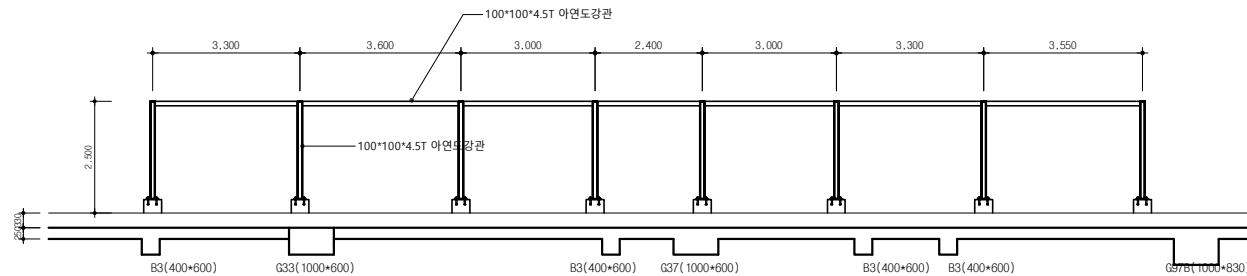
**3층지붕평면도
(A동)**



1
A - 3층지붕평면도
1/120(A3)



지붕구조평면도
 1/A
 1/120(A3)



단면구조평면도
 1/A
 1/120(A3)

설 계 DESIGNED BY

제 도 DRAWN BY

검 사 CHECKED BY

승 인 APPROVED BY

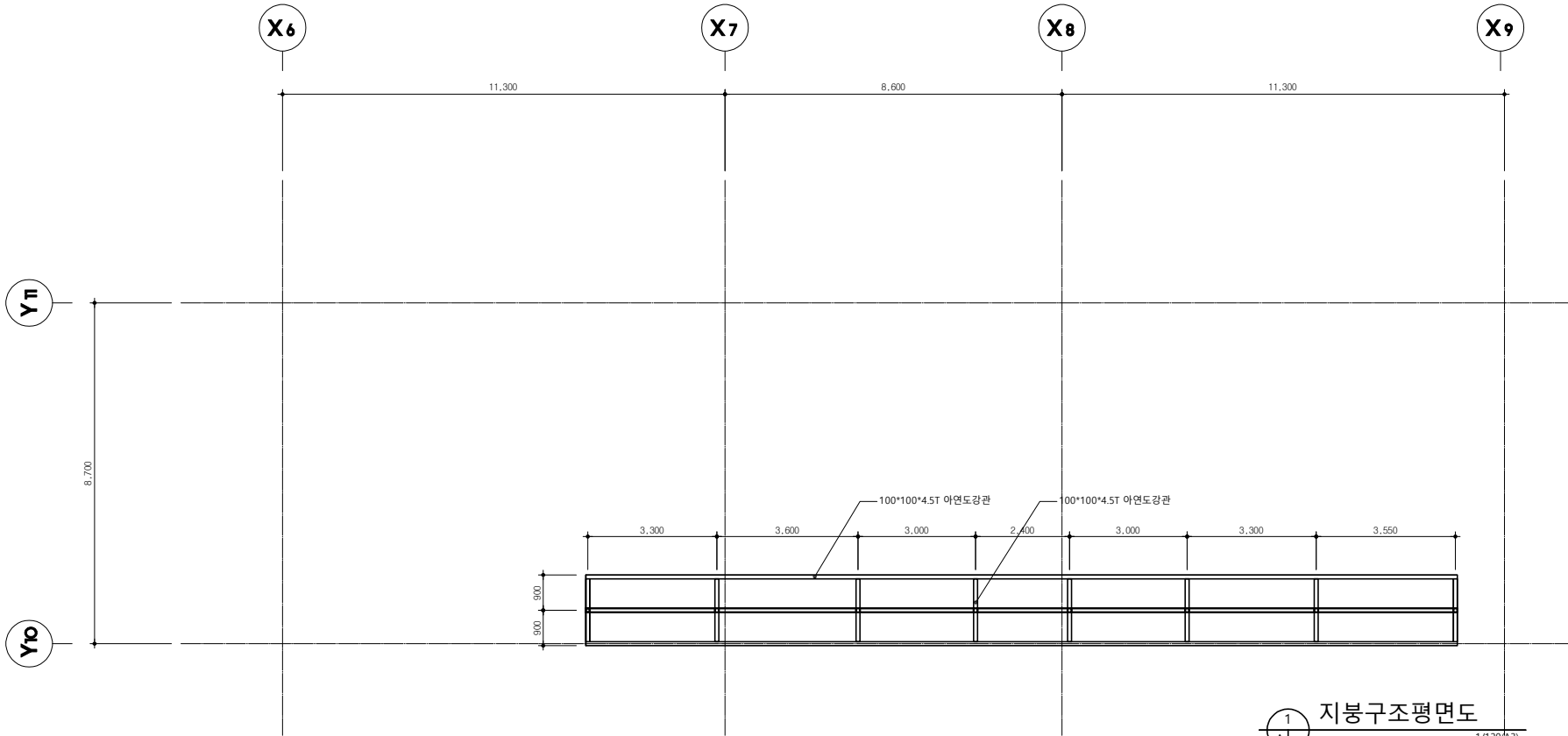
일 자 DATE 2024. 08.

축척 SCALE	A1	1/60
	A3	1/120

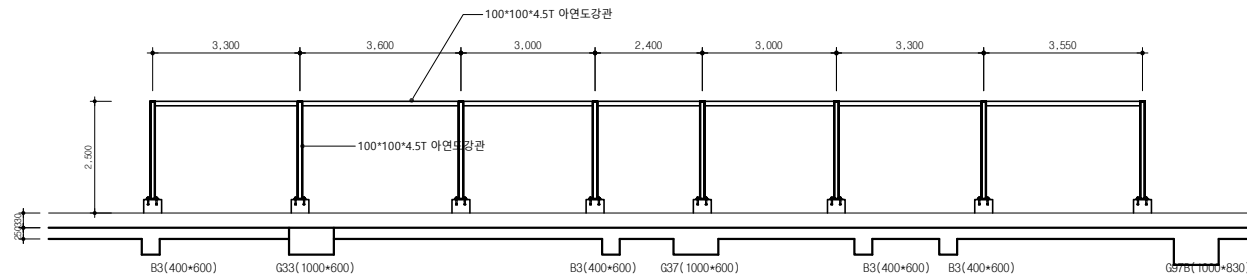
도면번호 SHEET NO
 A - 137

도면명 SUBJECT TITLE

기초구조평면도
 (A동)



1
A 지붕구조평면도
1/120(A3)



1
A 단면구조평면도
1/120(A3)

설 계 DESIGNED BY

제 도 DRAWN BY

검 사 CHECKED BY

승 인 APPROVED BY

일 자 DATE 2024. 08.

축척 SCALE	A1	1/60
	A3	1/120

도면번호 SHEET NO
 A - 137

도면명 SUBJECT TITLE

기초구조평면도
 (A동)

아키온건축사무소

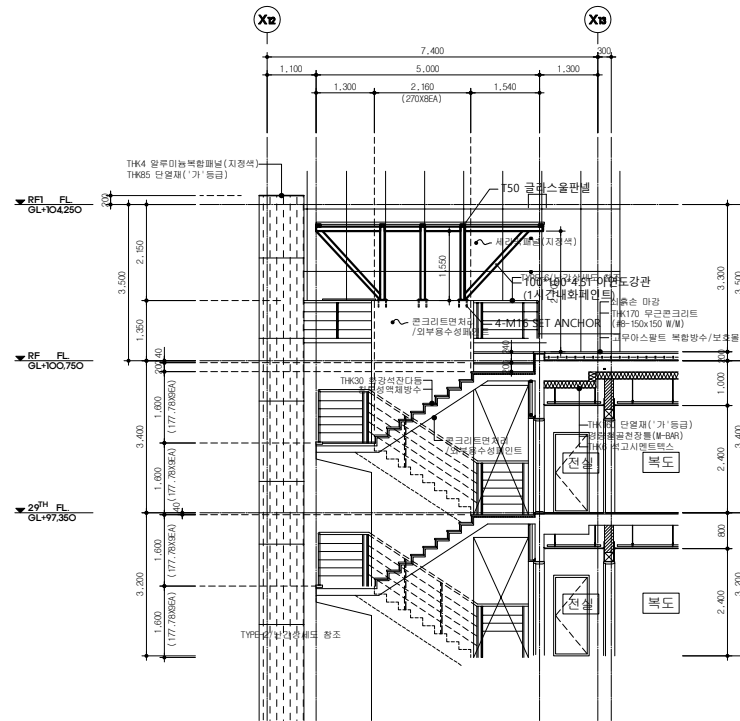
TEL . 031) 276-7900
FAX . 031) 276-7907

경기도 용인시 기흥구 영덕동
1315 희스유타워 A동 1008-2

공 사 형
PROJECT TITLE

분당수지유타워
공작물 축조신고

주 기 NOTE



1 옥탑구조물단면도
A1 1/120(A3)

설 계 DESIGNED BY

제 도 DRAWN BY

검 사 CHECKED BY

승 인 APPROVED BY

일 자 DATE 2024. 08.

축척 SCALE	A1	1/60
	A3	1/120

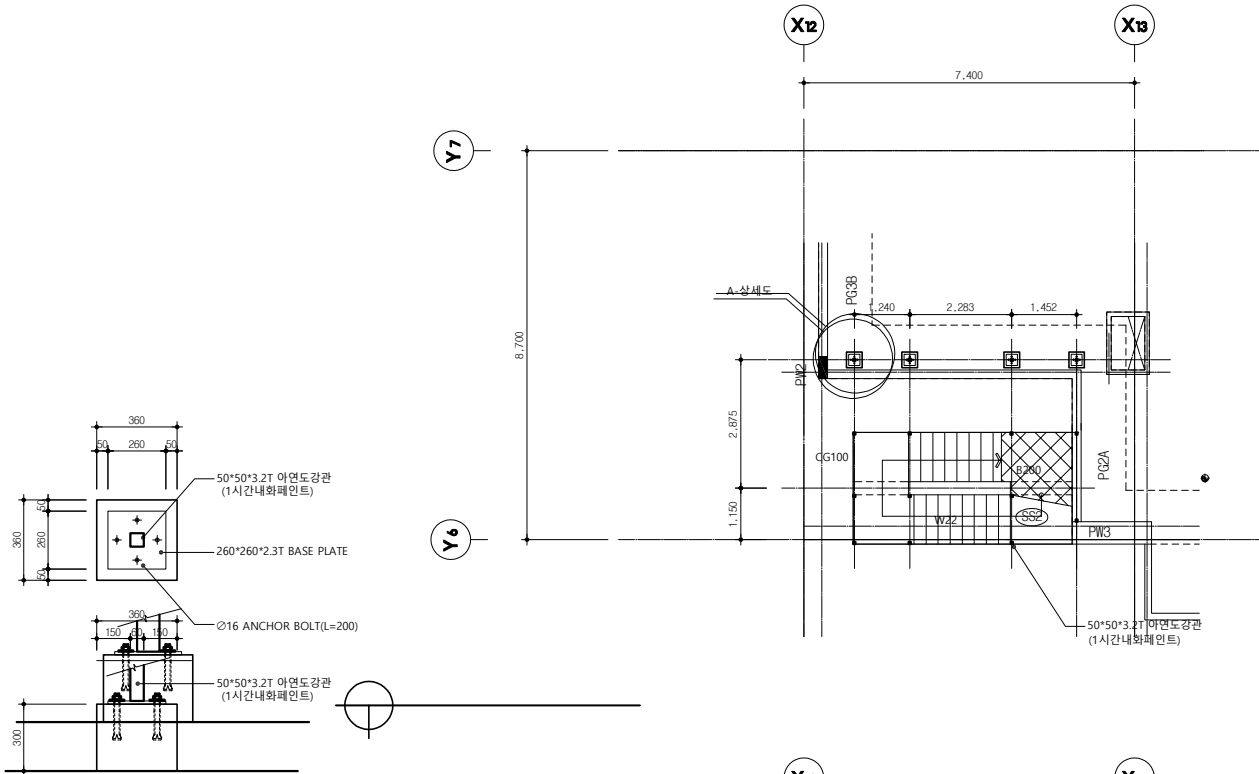
도면번호 SHEET NO
A - 137

도면명 SUBJECT TITLE

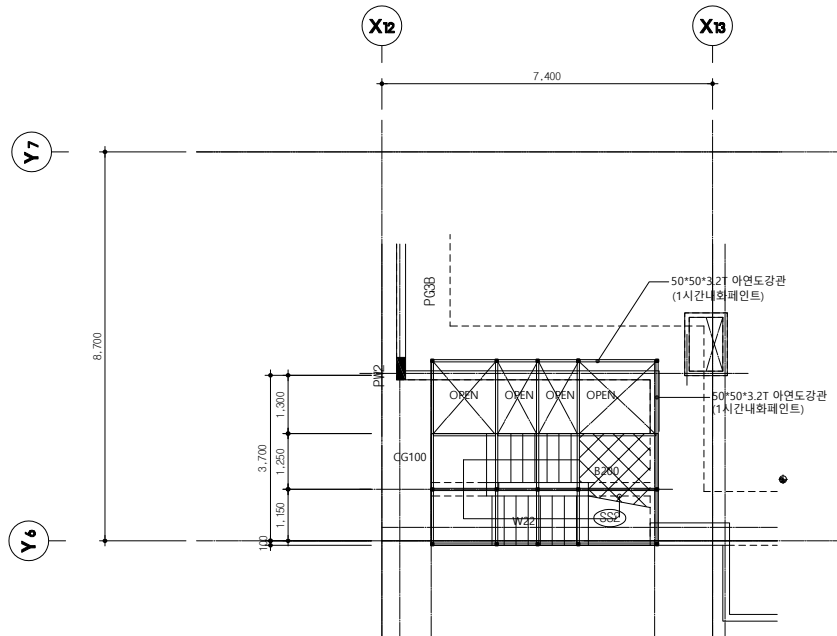
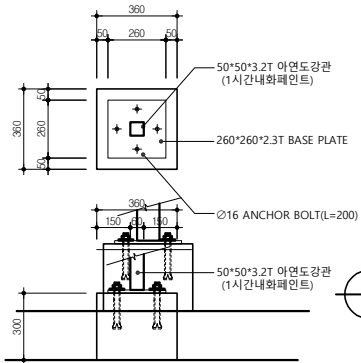
옥탑구조물단면도
(B동)

대안-2

1 옥탑구조물평면도
A 1/120(A3)



1 상세도-1
A 1/24(A3)



1 옥탑지붕구조물평면도
A 1/120(A3)

설 계 DESIGNED BY

제 도 DRAWN BY

검 사 CHECKED BY

승 인 APPROVED BY

일 자 DATE 2024. 08.

축척 SCALE	A1	1/60
	A3	1/120

도면번호 SHEET NO
A - 137

도면명 SUBJECT TITLE

옥탑구조물평면도
(B동)

아키온건축사무소

TEL . 031) 276-7900

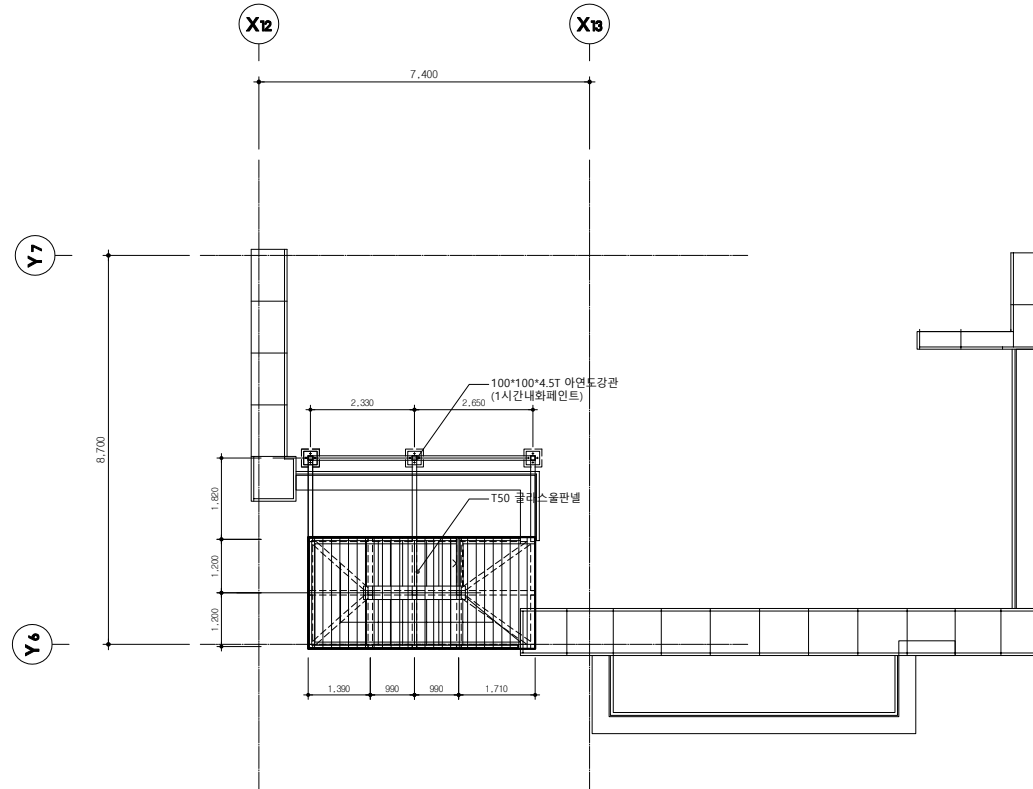
FAX . 031) 276-7907

경기도 용인시 기흥구 영덕동
1315 희스유타워 A동 1008-2

공사명
PROJECT TITLE

분당수지유타워
공작물 축조신고

주 기 NOTE



옥탑구조물지붕평면도

1/120(A3)

설 계 DESIGNED BY

제 도 DRAWN BY

검 사 CHECKED BY

승 인 APPROVED BY

일 자 DATE
2024. 08.

축척 SCALE	A1	1/60
	A3	1/120

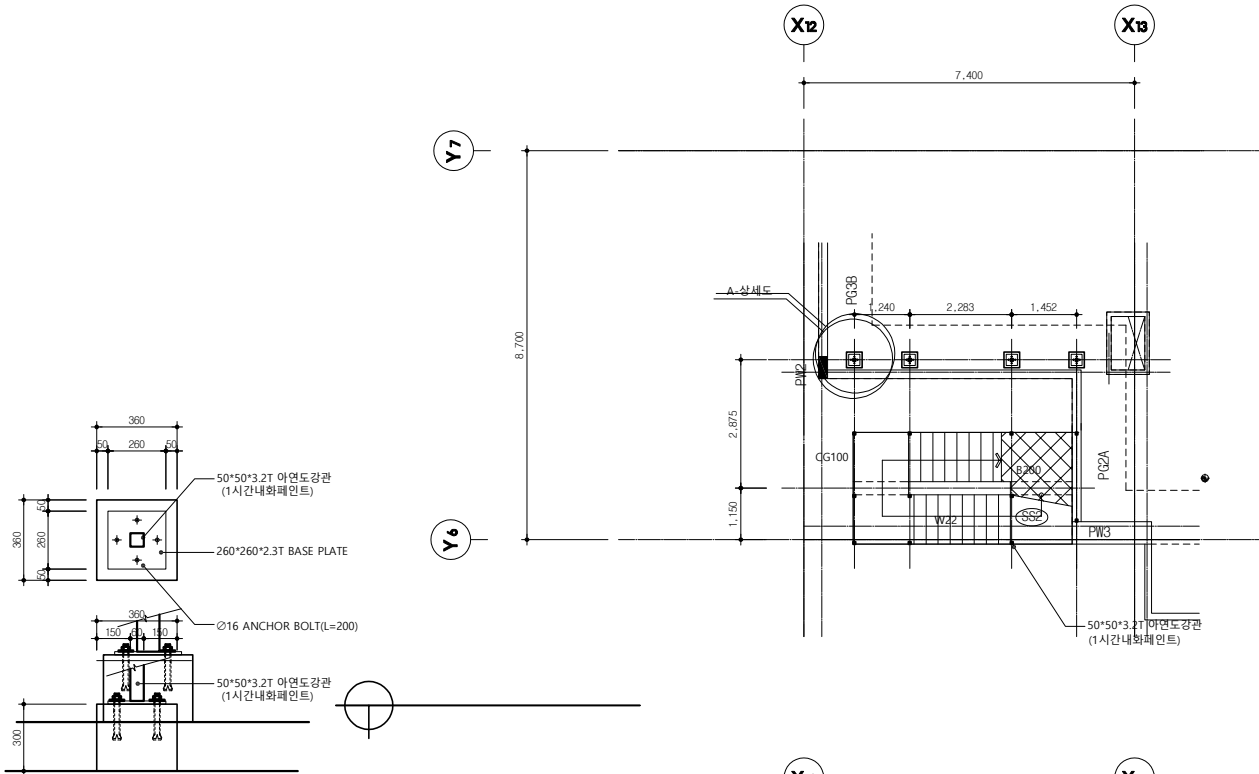
도면번호 SHEET NO
A - 137

도면명 SUBJECT TITLE

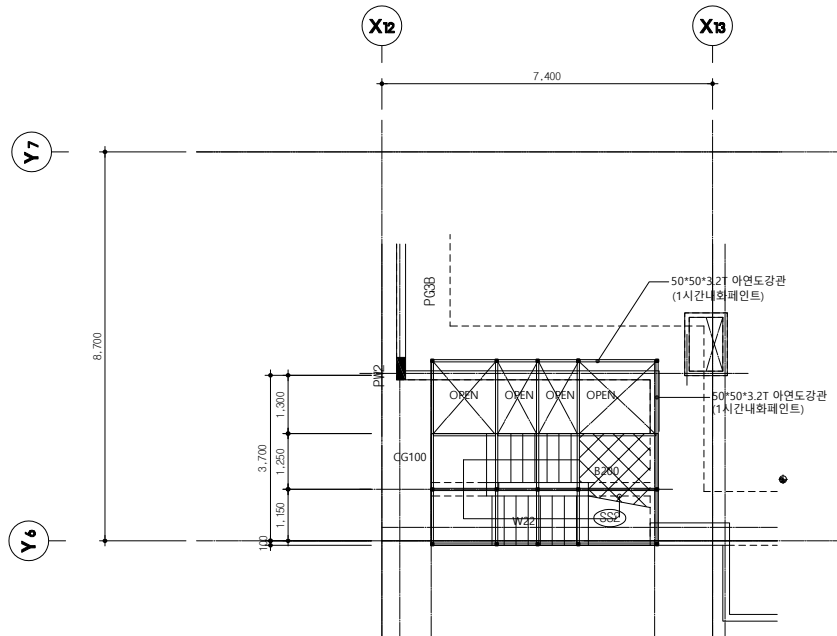
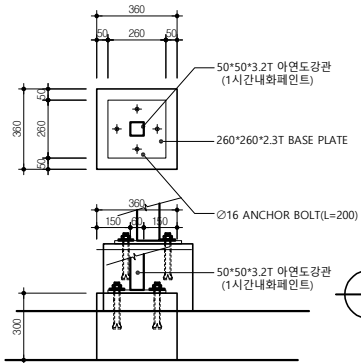
옥탑구조물지붕평면도
(B동)

대안-2

1 옥탑구조물평면도
A 1/120(A3)



1 상세도-1
A 1/24(A3)



1 옥탑지붕구조물평면도
A 1/120(A3)

설 계 DESIGNED BY

제 도 DRAWN BY

검 사 CHECKED BY

승 인 APPROVED BY

일 자 DATE 2024. 08.

축척 SCALE	A1	1/60
	A3	1/120

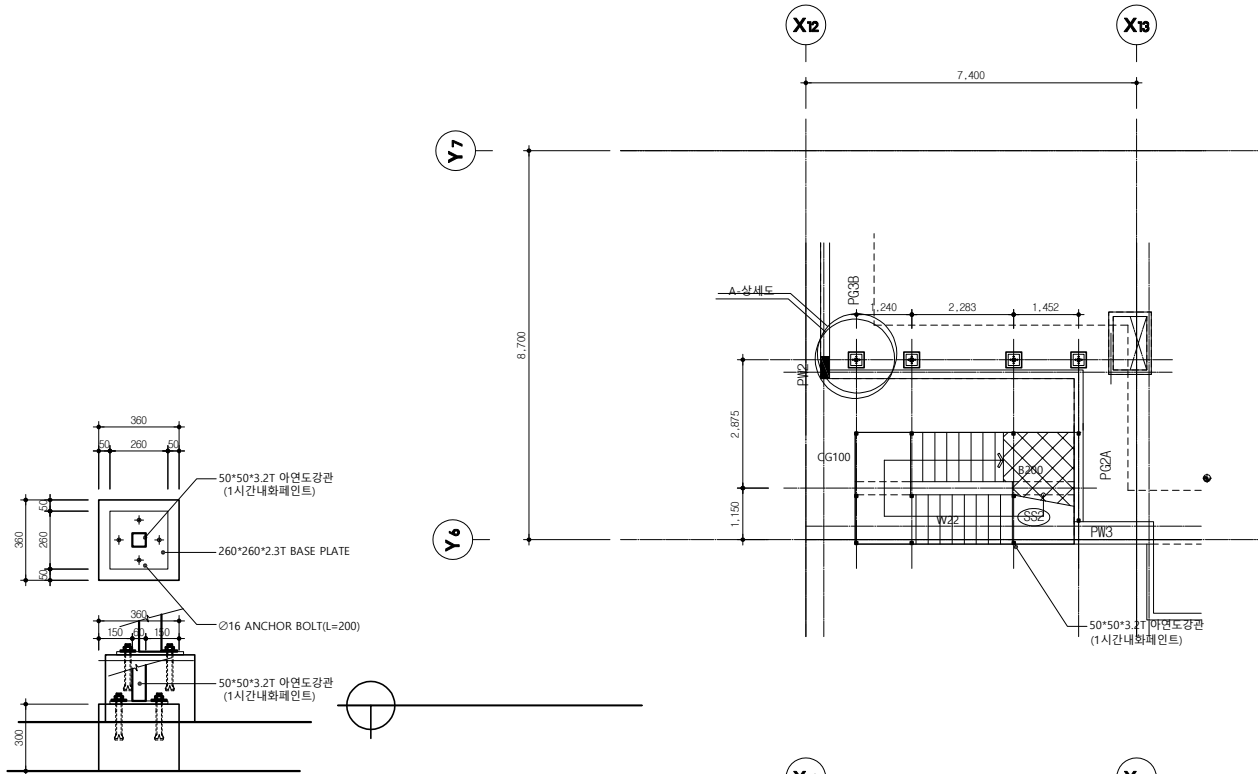
도면번호 SHEET NO
A - 137

도면명 SUBJECT TITLE

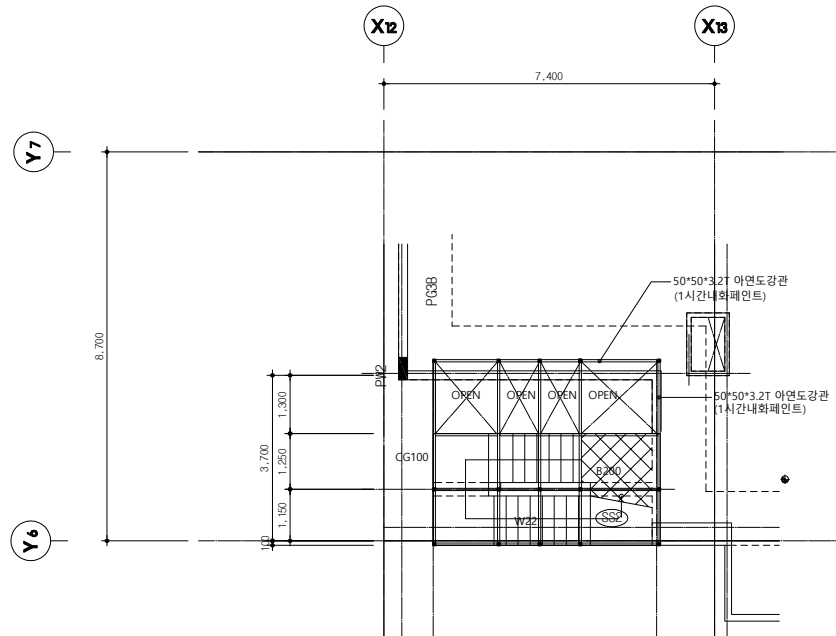
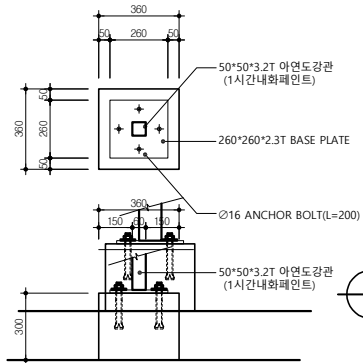
옥탑구조물평면도
(B동)

대안-2

1 옥탑구조물평면도
A 1/120(A3)



1 상세도-1
A 1/24(A3)



1 옥탑지붕구조물평면도
A 1/120(A3)

설 계 DESIGNED BY

제 도 DRAWN BY

검 사 CHECKED BY

승 인 APPROVED BY

일 자 DATE 2024. 08.

축척 SCALE	A1	1/60
	A3	1/120

도면번호 SHEET NO
A - 137

도면명 SUBJECT TITLE

옥탑구조물평면도
(B동)

